



ООО «ЭКСКОН»
ЭЛЕКТРОМАГНИТНЫЙ
ЗАМОК



серии «ALer»

AL-50FC

Влагозащищенное исполнение
Руководство по эксплуатации
ТУ 7399-008-11638332-2013

www.alerlock.ru
www.aler.pф
www.excontrol.ru
info@alerlock.ru

Декларация о соответствии ТР ТС 020/2011 ТС N RU Д-РУ.АЛ16.В.34695

1. Общие сведения

1.1 Специализированный удерживающий электромагнитный замок AL-50FC применяется в системах пожарной и охранно-пожарной сигнализации для удержания двери в открытом состоянии и беспрепятственного вывода людей в чрезвычайных ситуациях. С помощью замка AL-50FC также обеспечивается автоматическое дистанционное закрытие пожарных, дымозащитных и иных самозакрывающихся дверей с целью предотвращения распространения огня и дыма при возникновении пожарной ситуации.

1.2 Конструкция замка предполагает два варианта крепления корпуса замка – на стену и на пол.

1.3 Замок выпускается на напряжения питания 12 или 24 В. Допускается питание замка от нестабилизированного источника питания, если выходное напряжение находится в пределах +20/-10% от номинального значения.

1.4 Замок выпускается в общеклиматическом исполнении УХЛ3.1 по ГОСТ 15150-69, допускается эксплуатация замка при температурах от минус 40 до 50°C и относительной влажности до 98% (при +25°C).

1.5 По степени защиты от попадания внешних твердых тел и воды замок соответствует классу IP65 по ГОСТ 14254-96.

1.6 Не допускается эксплуатация замка в агрессивных средах, а также в условиях образования на рабочих поверхностях корпусной и якорной частей замка инея и льда.

1.7 Пример записи при заказе:

Удерживающий электромагнитный замок AL-50FC-12В.

2. Технические характеристики

- 2.1 Масса основного комплекта поставки, не более – 0,75 кг.
- 2.2 Габаритные размеры корпусной части: Ø52×30 мм .
- 2.3 Габаритные размеры якорной части: 60×60×31.
- 2.4 Длина кабеля для подключения ЗАМКА – не менее 0,3 м.
- 2.5 Номинальное напряжение питания ЗАМКА от источника постоянного тока 12В или 24В.
- 2.6 Допустимое колебание напряжения электропитания +20/-10% от номинального значения.
- 2.7 Усилие удержания якоря при номинальном напряжении питания не менее 500 Н (класс устойчивости U1 по ГОСТ Р 52582-2006).
- 2.8 Ток потребления во всем диапазоне рабочих температур - не более 0,13 А при напряжении питания 12 В и не более 0,065 А при напряжении питания 24В.

3. Комплектность

В комплект поставки замка AL-50FC входит (рис.1):

- корпусная часть - 1 шт.
- якорная часть - 1 шт.
- основание - 1 шт.
- винт М4х8 (потайн.) - 2 шт.

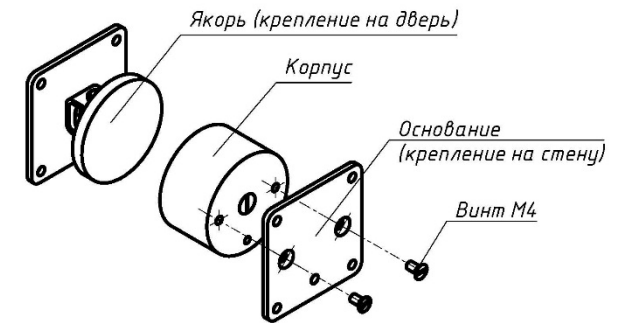
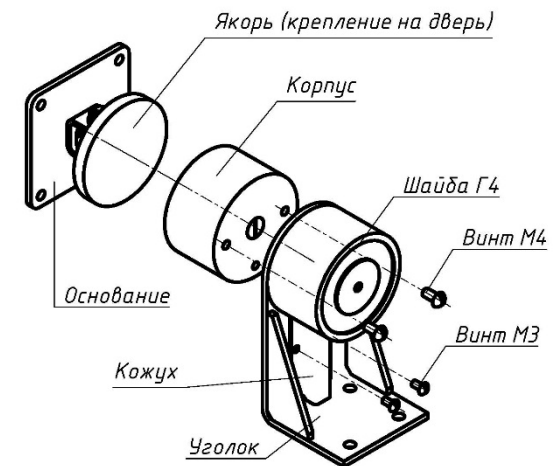


Рис.1

По отдельному заказу также поставляется комплект:

- **монтажный L-уголок** крепления корпуса замка на пол (Рис.2):
- уголок в сборе - 1 шт.,
- шайба Г4 (2) - 2 шт.,
- винт М4х8 п/к - 2 шт.;



РРис.
Рис.2

4. Принцип действия

Замок состоит из корпусной и якорной частей. Якорная часть устанавливается на дверь, корпусная часть крепится к полу или к стене. Варианты установки замка приведены на рисунках 3 и 4.

При подаче напряжения питания на замок и механическом контакте рабочих поверхностей, якорная часть притягивается к корпусу, и таким образом дверь удерживается в открытом положении. Замок преодолевает усилие закрывания дверных доводчиков любого типа. При снятии напряжения питания дверь закрывается доводчиком.

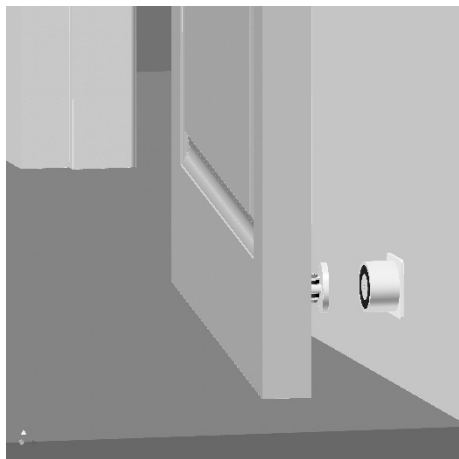


Рис.3

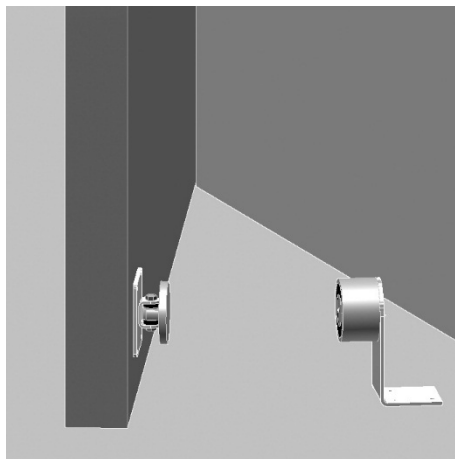


Рис.4

5. Указания по монтажу.

5.1 Корпусная часть замка крепится к полу или к стене.

5.2 Якорная часть крепится к двери.

5.3 Монтаж замка выполняется в следующем порядке:

- совместить рабочие поверхности корпусной и якорной части замка и подать напряжение питания,
- полностью открыть дверь и установить замок в том месте, где гарантируется удержание двери,
- наметить крепежные отверстия на двери и на полу (или на стене),
- обесточить замок и закрепить якорную и корпусную части.

5.4 **Внимание! Крепление корпусной части замка к основанию или монтажному уголку выполняется через резьбовые отверстия в корпусе. Во избежание повреждения изоляции катушки внутри замка необходимо соблюдать рекомендованные размеры крепежных винтов.**

5.5 В процессе длительной эксплуатации на рабочих поверхностях замка возможно появление темных пятен, что не влияет на усилие удержания и работоспособность замка.

6. Схема подключения.

Схема подключения замка показана на рисунке 5. Для уменьшения коммутационных помех и повышения помехоустойчивости системы необходимо установить защитный диод 1N5406 (или аналогичный ему).

7. Условия хранения.

Электромагнитный замок **AL-50FC** подлежит хранению в отопляемых и вентилируемых помещениях при температуре от минус 10 до +40°C при относительной влажности воздуха до 80% в упаковке поставщика.



Рис.5

8. Гарантии изготовителя.

8.1 Изготовитель гарантирует работоспособность замка при соблюдении потребителем правил эксплуатации и хранения, установленных в настоящем руководстве по эксплуатации.

8.2 Гарантийный срок эксплуатации замка – **12 месяцев**. Срок гарантии устанавливается со дня продажи или установки на объекте, но не более чем **24 месяца** со дня приемки ОТК предприятия-изготовителя.

8.3 Срок службы замка – 5 лет.

8.4 При обнаружении дефекта производственного характера замок подлежит замене.

8.5 Потребитель лишается права на гарантийный ремонт в следующих случаях:

- при нарушении правил эксплуатации замка;
- при наличии механических повреждений замка.

8.6 Гарантийный ремонт осуществляется при предъявлении корпуса и якоря изделия, а также настоящего гарантийного талона с проставленными датами изготовления и продажи (установки) и штампом торгующей (монтажной) организации.

Изготовитель оставляет за собой право вносить в конструкцию изделия изменения, не ухудшающие его технические характеристики.

Дата приемки ОТК	№ _____ Заводской номер	Штамп ОТК
Отметка о продаже или установке Электромагнитный замок серии ALer AL-50FC -	<input type="checkbox"/> 12В	<input type="checkbox"/> 24В
_____ Организация-продавец или установщик	_____ Дата	_____ Подпись



Производитель: ООО «ЭКСКОН»
111024, Москва, 1-ая ул. Энтузиастов д.3 стр.1
Телефон/Факс: +7 (495) 737-06-62
www.alerlock.ru, www.aler.pdf, www.excontrol.ru
e-mail: info@alerlock.ru

Изготовитель: ООО «НПК «АЛЕКО»
171507, Тверская обл. г. Кимры,
ул. Ильинское шоссе, д.11
Телефон/Факс: +7 (48236) 3-27-53
e-mail: npk-aleko@mail.ru