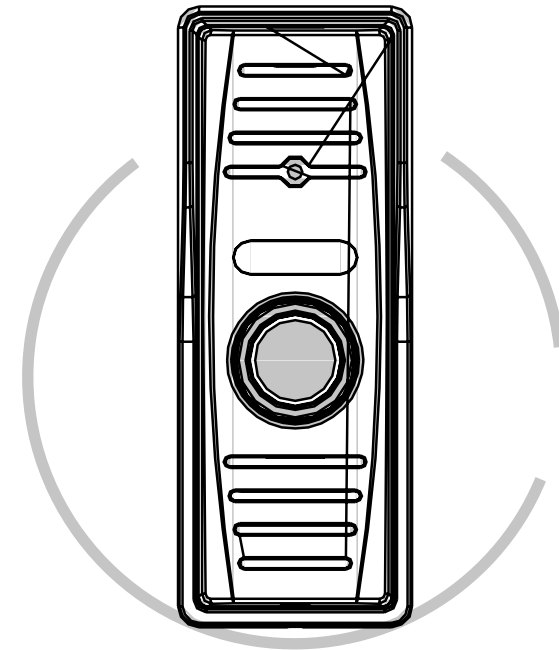


ИНСТРУКЦИЯ ПО ЭКСПЛУАТАЦИИ ВЫЗЫВНАЯ ПАНЕЛЬ



Гарантийное обслуживание производится в течении 24 месяцев с момента покупки оборудования.

ОБРАТИТЕ ВНИМАНИЕ:

- Для избежания электромагнитных помех - не устанавливайте вызывную панель вблизи мощных источников питания.
- Не устанавливайте панель вблизи прямых лучей солнца, сильного дождя, высокой температуры, высокой влажности или источников пыли.
- Не используйте панель в местах сильной засветки или под прямым солнцем.
- Отключите питание во время установки.
- Расстояние между панелью и источником питания должно быть не менее 30 см.
- Установка должна производиться только квалифицированным специалистом.

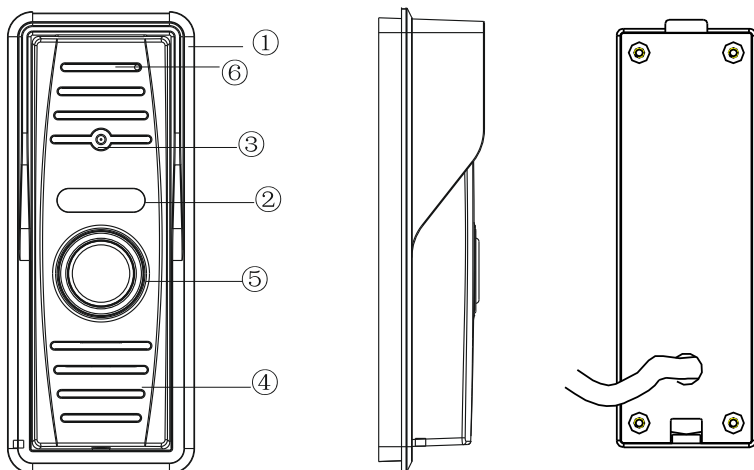
SLINEX

ML-15

ML-15HR

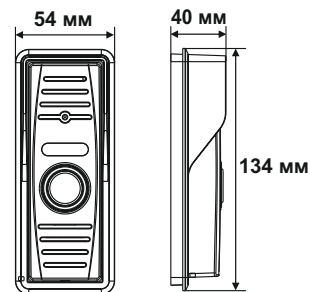
ОПИСАНИЕ

Вызывная панель имеет уникальную функцию записи видеоизображения со встроенной камеры на дополнительный видеорегистратор или видеодомофон со встроенным регистратором. Запись может производиться в постоянном режиме или по детекции движения, при этом изображение будет выводиться для записи вне зависимости от того включен или нет видеодомофон в данный момент. Для реализации этой функциональности, к вызывной панели необходимо подключить дополнительный источник питания 12 вольт и вывести видеопоток от панели на внешний видеорегистратор. При использовании видеодомофона со встроенным видеорегистратором Slinex GL-08N – дополнительный источник питания использовать нет необходимости, и при этом запись со встроенной камеры панели может быть активирована по детекции движения или в постоянном режиме.



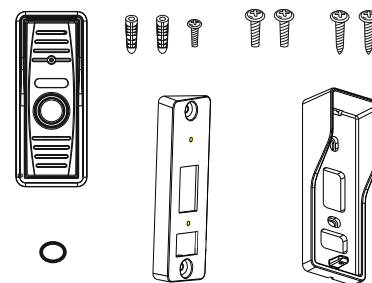
№	Название	Описание
1	Козырек	Защищает панель от солнца, снега и дождя
2	ИК подсветка	Подсвечивает для лучшего отображения в темноте
3	Камера	Передача изображения на видеодомофон
4	Динамик	Воспроизведение звука от видеодомофона
5	Кнопка вызова	Кнопка звонка - осуществляет звонок на видеодомофон
6	Микрофон	Передача звука на видеодомофон

СПЕЦИФИКАЦИЯ



Камера	1/3" видеоматрица; ЦПУ: Philips
Углы обзора	ML-15: горизон. = 56°; вертик. = 48°
	ML-15HR: горизон. = 72°; вертик. = 58°
Разрешение	ML-15: 420 ТВ линий
	ML-15HR: 800 ТВ линий
ИК подсветка	Интеллектуальная на 4 ИК диодах
Потребл. питания	не более 200 мА
Питание	Аудиочасть 12 В; Видеокамера 12 В
Температур. режим	- 40 – +65 °С
Монтаж	Накладной или врезной монтаж

КОМПЛЕКТАЦИЯ



Вызывная панель	1 шт
Пластиковый анкер	2 шт
Установочные винты	2 шт
Винт фиксации	1 шт
Винты крепления	2 шт
Козырек	1 шт
Поворотный уголок	1 шт
Инструкция	1 шт
Уплотнительное кольцо	1 шт

СХЕМА ПОДКЛЮЧЕНИЯ



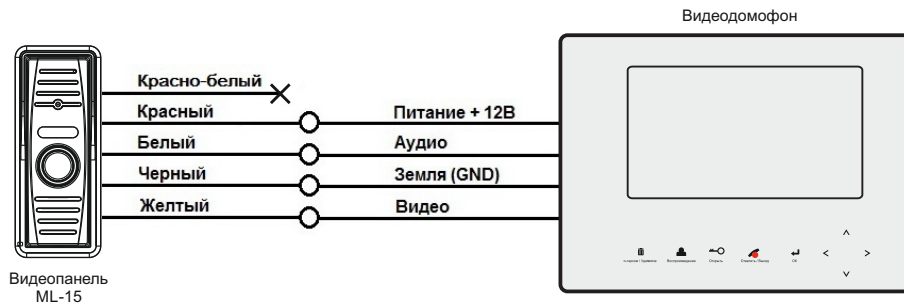
Маркировка проводов:

1. Красный – Питание панели 12В
2. Белый – Аудио
3. Черный – Земля (GND)
4. Желтый – Видео
5. Красно-белый – Питание камеры 12В
6. Синий – Контакт реле (Замок)
7. Коричневый – Контакт реле (Замок)

* **Внимание:** Для стандартного подключения вызывной панели к видеодомофону, Красно-белый провод необходимо изолировать и не подключать! При этом отдельный источник питания для видеокамеры в панели – использовать не нужно.

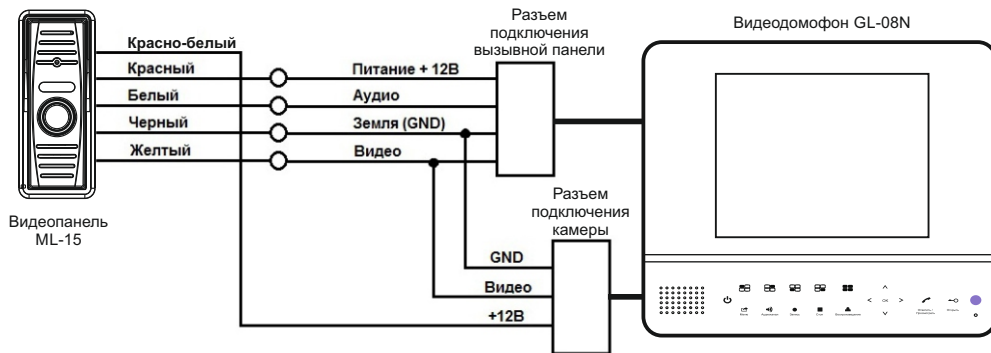
ВАРИАНТЫ ПОДКЛЮЧЕНИЙ

Стандартное подключение к домофону



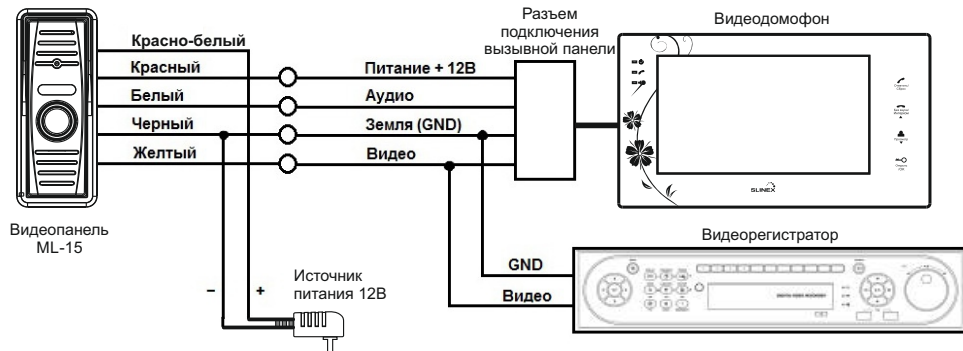
Подключение к домофону SLINEX GL-08N

(для записи по детекции движения или в постоянном режиме)

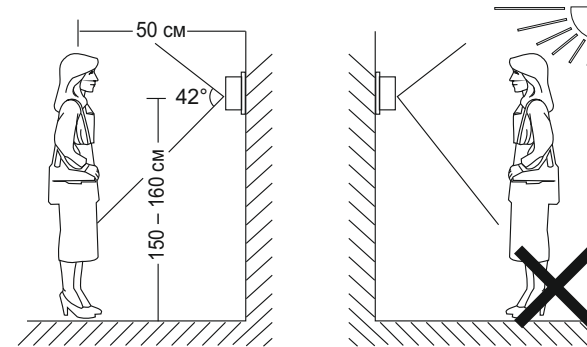


Подключение к домофону и видеорегистратору

(для записи по детекции движения или в постоянном режиме)



РЕКОМЕНДАЦИИ ПО УСТАНОВКЕ



Внимание:
Не рекомендуется устанавливать панель когда в объектив ее камеры, могут попадать солнечные лучи или лампы яркого света.

Если поворотный уголок не будет использоваться при установке, тогда необходимо сделать в стене углубление диаметром 16 мм и глубиной 5 мм под соединительный кабель. Для подключения к видеодомофону используется 4-х проводная система.

Если длина прокладываемого кабеля от панели до последнего монитора в системе не более 20 м - то возможно, использование 4-х или 6-ти проводного кабеля с сечением 0,22 мм². При длине линии от 20 м до 40 м, от панели до последнего монитора, используйте кабель с сечением 0,41 мм² (например UTP Cat 5). При длине линии от 40 м до 80 м, необходимо использовать коаксиальный кабель (например RG6) для передачи видеосигнала, а для остальных сигналов использовать кабель с сечением 0,8 мм².

Прокладывайте линию не ближе чем 0,5 м от линии электропередач, чтобы избежать ухудшения качества изображения и звука.

Видеопанель можно устанавливать несколькими способами: монтаж с поворотным уголком и без поворотного уголка

