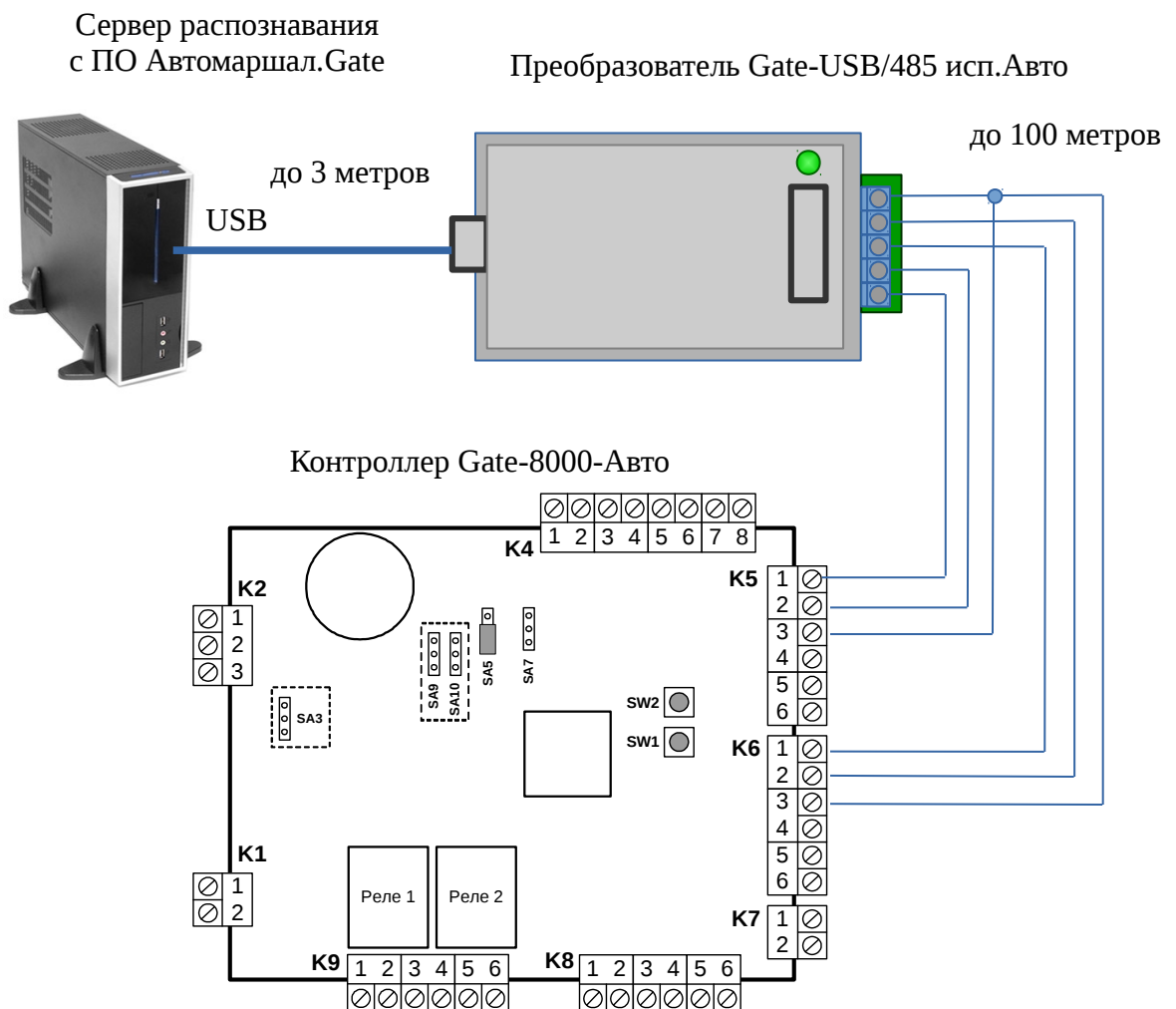


Инструкция по работе с контроллером Gate-8000-Авто (версия прошивки начиная с 8213/006)

Специализированный контроллер Gate-8000-Авто предназначен для построения точки проезда по автомобильным номерам с использованием серверов распознавания Автомаршал.Gate или Автомаршал. По аппаратной базе специализированный контроллер Gate-8000-Авто полностью идентичен базовому контроллеру Gate-8000 (Gate-8000-Ethernet), однако он имеет особую микропрошивку, реализующую его особые возможности. Контроллер предназначен для работы только с идентификаторами типа автомобильный номер. Контроллер Gate-8000-Авто подключается к серверу распознавания через специальный преобразователь интерфейса, вариант которого зависит от версии прошивки контроллера. В данной технологии сервер распознавания воспринимается контроллером СКУД Gate как считыватель идентификаторов. После захвата и распознавания автомобильного номера на видеоизображении с заданной телекамеры ПО Автомаршал выдает распознанный номер специальной кодовой последовательностью на заданный в настройках СОМ порт (USB разъем). Кодовая посылка распознанного номера через специальный преобразователь интерфейса попадает на вход контроллера Gate-8000-Авто в качестве кода идентификатора. Контроллер проверяет выполнение условий доступа и принимает решение о допуске. При положительном решении, через выходные контакты реле 1, контроллер подает сигнал на открытие шлагбаума (или иного преграждающего устройства).

В зависимости от версии прошивки контроллер имеет различные схемы подключения. Контроллер Gate-8000-Авто с прошивками начиная с 8213/006 подключается к серверу распознавания автономеров через специальный преобразователь интерфейса Gate-USB/485 исп.Авто по специальной схеме. Для приема кода идентификатора в контроллере используются оба входа считывателей (колодки K5 и K6).

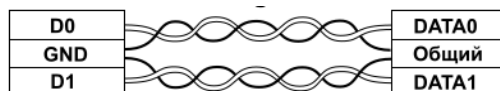


	Преобразователь Gate-USB/485 исп.Авто		Кабель UTP 5 кат.	Контроллер Gate-8000-Авто	
	Контакты колодки K1 преобразователя		цвет	Контакты колодок K5, K6 контроллера	
	GND	K1/1	б/з, б/с, б/о, б/к	K5/3, K6/3	GND
Выезд (2 канал)	Data 1	K1/2	зеленый	K6/2	Data 1
	Data 0	K1/3	синий	K6/1	Data 0
Въезд (1 канал)	Data 1	K1/4	оранжевый	K5/2	Data 1
	Data 0	K1/5	коричневый	K5/1	Data 0

Требования и ограничения по длинам соединительных кабелей:

USB кабель между сервером распознавания и преобразователем – до 3х метров;

Интерфейсный кабель между преобразователем и контроллером – до 100 метров, при использовании кабеля UTP 5 категории. Для передачи каждого сигнала (Data 1, Data 2) выделяется отдельная витая пара с заземлением каждого второго витого провода в паре.



Положение джамперов на плате контроллера:

SA5 – в положении РАБОТА

SA7- в положении интерфейса 1-Wire(TM)

SA9,10 – в положении Однодверный

Общая схема фрагмента СКУД автомобильного проезда с использованием технологии распознавания автономеров, а также иных дублирующих типов идентификации, приведена на рисунке.

