

ОПИСАНИЕ

PV-Link PV-SW08G это 8 портовый гигабитный коммутатор 10/100/1000 Мбит/с. Предназначен для подключения и объединения потоков данных с IP устройств.

Коммутатор с полностью гигабитными портами способен объединить устройства передающие большой объем данных. Внутренняя пропускная способность в 16 Гбит/с и большой запас Forwarding rate в 11.9 Мбит/с позволят постороить высокопроизводительную, и стабильную сеть. Светодиодные индикаторы наглядно демонстрируют статус работы устройства и дают возможность оценить состояние сети. Коммутатор не требует настройки и работает сразу после подключения.

Питание коммутатора **PV-SW08G** осуществляется постоянным напряжением 12 В, что упрощает резервирование и интеграцию например с текущей системой видеонаблюдения.

ОСОБЕННОСТИ

- Коммутатор 8 портовый 10/100/1000 Мбит/с
- Напряжение питания коммутатора DC 12 В
- Пропускная способность коммутатора 16 Гбит/с
- Светодиодные индикаторы сетевой активности и питания
- Металлический корпус
- Forwarding rate 11.9 Мбит/с
- Грозозащита 4 кВ

КОМПЛЕКТАЦИЯ

- Коммутатор – 1 шт.
- Блок питания DC 12 В – 1 шт.
- Руководство пользователя – 1 шт.

МЕРЫ БЕЗОПАСНОСТИ

- Внимательно прочитайте инструкцию перед использованием.
- Устройство предназначено для использования внутри помещения. Не эксплуатировать вблизи источника воды.
- Используйте безопасный кабель для работы и убедитесь, что сеть питания является исправной и безопасной.
- Осуществляйте подключение в соответствии с Руководством, в противном случае, вы можете нанести изделию непоправимый ущерб и, тем самым, сделать гарантию недействительной.
- В случае неисправности не осуществляйте самостоятельный ремонт устройства.
- Несоблюдение условий хранения и эксплуатации могут привести к повреждению оборудования.

УСТАНОВКА И ПОДКЛЮЧЕНИЕ

Подключите коммутатор в розетку и начните работу. Дополнительная настройка не требуется.

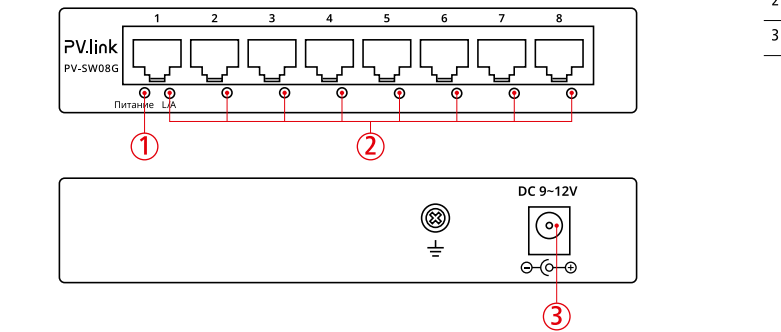


Рис. 1

1	Индикатор Питание	Активны при передаче питания на коммутатор
2	Индикаторы L/A (1-8)	Активны при передаче данных
3	Разъем питания	DC Female, 9~12 В

СХЕМА ПОДКЛЮЧЕНИЯ

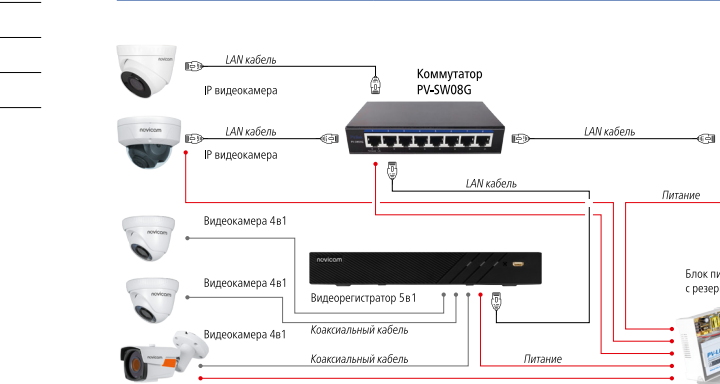
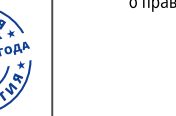


Рис. 2

СПЕЦИФИКАЦИЯ

Устройство	PV-SW08G (v.2082)	
ТЕХНИЧЕСКИЕ ПАРАМЕТРЫ		
Поддерживаемые стандарты	IEEE 802.3 10 Base-T IEEE 802.3i 10 Base-T IEEE 802.3u 100 Base-TX	IEEE 802.3ab 1000 Base-TX IEEE 802.3x
Требования к кабелю	Витая пара: 8 жил, 4 пары (рекомендуемый кабель UTP Cat5e)	
Внутренняя пропускная способность	16 Гбит/с	
Тип коммутации	Неуправляемый, Store and Forward	
Таблица MAC адресов	2000 записей	
ПОРТ RJ45		
Базовая скорость передачи данных, Мбит/с	8 × 10/100/1000TX RJ-45 с поддержкой авто MDI/MDI-X	
Расстояние передачи данных и питания	до 100 м	
ФИЗИЧЕСКИЕ ПАРАМЕТРЫ		
Рабочая температура	-20 °C ... +55 °C	
Метод охлаждения	Конвективный	
Габариты (Д×Ш×Г)	144×77.5×26 мм	
Питание	DC 9~12 В (Блок питания в комплекте) Собственное потребление – 2 Вт; Макс. потребление – 7 Вт	

Все возникающие вопросы Вы можете задать на форуме www.forum.novicam.ru
 Адреса Авторизированных Сервисных Центров (АСЦ)
 Вы можете посмотреть на сайте www.novicam.ru
 Собрано в Китае из оригинальных комплектующих по заказу и под контролем НОВИКАМ РОССИЯ



ДОПОЛНИТЕЛЬНАЯ ИНФОРМАЦИЯ

1. **ТРАНСПОРТИРОВКА И ХРАНЕНИЕ:**
 - 1.1 Оборудование в транспортной таре перевозится любым видом крытых транспортных средств согласно действующим нормативам.
 - 1.2 Условия транспортирования оборудования должны соответствовать условиям хранения 5 по ГОСТ 15150–69.
 - 1.3 Хранение оборудования в транспортной таре на складах изготовителя регламентируются условиями 1 по ГОСТ 15150–69.
2. **УТИЛИЗАЦИЯ**
 Утилизацию продукции, содержащей электронные компоненты, необходимо производить в соответствии с местными законами и нормативными актами. Для подробной информации о правилах утилизации обратитесь к местным органам власти.

ГАРАНТИЙНЫЕ ОБЯЗАТЕЛЬСТВА

PV–Link гарантирует исправность изделия и его нормальную работу в течение трех лет, начиная с даты технического контроля, указанной в данном гарантийном талоне, при соблюдении условий, изложенных в Техническом паспорте изделия.

Если в течение гарантийного срока в изделии обнаружится заводской дефект, PV–Link по настоящей гарантии бесплатно произведет ремонт/замену изделия или его дефектных деталей в соответствии с приведенными ниже Условиями гарантийного обслуживания. В случае, если приобретенное Вами изделие марки PV–Link будет нуждаться в гарантийном обслуживании, просим Вас обратиться к дилеру, у которого Вы приобрели данное изделие или в Единую службу поддержки (тел. 8 800 555 0520).

Все дефектные изделия/детали, которые подверглись замене на новые, переходят в собственность PV–Link.

Данная гарантия распространяется только на продукцию, выпускаемую компанией PV–Link. Продукция, идущая в комплекте с устройствами PV–Link, но выпускаемая сторонними производителями, имеет гарантию производителя и обслуживается в официальных сервис-центрах этого производителя.

УСЛОВИЯ ГАРАНТИЙНОГО ОБСЛУЖИВАНИЯ

1. В соответствии с данной гарантией PV–Link дает обязательства осуществить ремонт или замену изделий, на усмотрение Компании, на которые распространяются условия настоящей гарантии. PV–Link не несет ответственности за любой ущерб или убытки, связанные с данным изделием, включая материальные и нематериальные потери, а именно: средства, уплаченные при покупке изделия, потери прибыли, доходов, данных при использовании изделия или других связанных с ним изделий, а также косвенные, случайные или вытекающие, как следствие, потери или убытки.
2. Услуги по гарантийному обслуживанию могут быть оказаны только по предъявлении Потребителем вместе с дефектным изделием Гарантийного талона с четко проставленным на нем штампом ОТК до окончания гарантийного срока. PV–Link может потребовать от Потребителя предъявления дополнительных доказательств факта покупки изделия, необходимых для подтверждения сведений, указанных в гарантийном талоне. PV–Link может отказать в бесплатном гарантийном обслуживании, если информация на штампе ОТК нечитаема (невозможно разобрать дату проведения технического контроля). Настоящая гарантия, также, не распространяется на изделия с измененным или неразборчивым серийным номером.
3. Во избежание повреждения, потери или удаления данных с носителей информации просим Вас извлекать такие устройства до передачи изделия на гарантийное обслуживание.

4. Настоящая гарантия не распространяется на:
 - 4.1. Периодическое обслуживание, ремонт или замену частей в связи с их естественным износом*;
 - 4.2. Расходные материалы (компоненты), которые требуют периодической замены на протяжении срока службы изделия, например, элементы питания;
 - 4.3. Риски, связанные с транспортировкой Вашего изделия «до» и «от» PV–Link;
 - 4.4. Повреждения или модификации в результате:
 - а). Неправильной эксплуатации, включая:
 - обращение с устройством, повлекшее физические, косметические повреждения или повреждения поверхности, деформацию изделия или повреждение жидкокристаллических дисплеев;
 - нарушение правил и условий установки и эксплуатации изделия, изложенных в Руководстве по эксплуатации и другой документации, передаваемой потребителю в комплекте с изделием;
 - установку или использование изделия с нарушением технических стандартов и норм безопасности, действующих в стране установки или использования;
 - б). Использования программного обеспечения, не входящего в комплект поставки изделия или в результате неправильной установки программного обеспечения, входящего в комплект изделия;

- в). Использования изделия с аксессуарами, периферийным оборудованием и другими устройствами, тип, состояние и стандарт которых не соответствует рекомендациям изготовителя изделия;
- г). Ремонта или попытки ремонта, произведенных лицами или организациями, не являющимися PV–Link.
- д). Регулировки или переделки изделия без предварительного письменного согласия с PV–Link;
- е). Небрежного обращения;
- ж). Несчастных случаев, пожаров, попадания насекомых, инородных жидкостей, химических веществ, других веществ, затопления, вибрации, высокой температуры, неправильной вентиляции, колебания напряжения, использования повышенного или неправильного питания или входного напряжения, облучения, электростатических разрядов, включая разряд молнии, и иных видов внешнего воздействия или влияния.
5. Настоящая гарантия распространяется исключительно на аппаратные компоненты изделия. Гарантия не распространяется на программное обеспечение.
6. Срок службы изделия 7 лет.
- а). По истечении срока службы изделие необходимо снять с эксплуатации (оно подлежит списанию).

- б). При невыполнении указанных действий и дальнейшей эксплуатации изделия, оно может стать причиной появления неполадок в системе и нести угрозу для:
 - другого имущества;
 - жизни и здоровью людей;
 - окружающей среды.
- в). После истечения срока службы вся и любая ответственность в полном объеме возлагается на лицо, изделие использующее.

*Под естественным износом понимается ожидаемое уменьшение пригодности детали в результате износа или обычного воздействия окружающей среды. Интенсивность износа и долговечность детали, зависит от условий ее работы (характера нагрузки, величины удельного давления, температуры и т.д.), а также материала детали, регулировки, смазки, своевременности и тщательности выполнения работ по техническому обслуживанию, соблюдения правил и условий эксплуатации коммутатора, изложенных в Техническом паспорте изделия PV–Link.



PV.link

PV-SW08G

v.2082



РУКОВОДСТВО ПОЛЬЗОВАТЕЛЯ ТЕХНИЧЕСКИЙ ПАСПОРТ ИЗДЕЛИЯ ГАРАНТИЙНЫЙ ТАЛОН

Данный документ содержит ознакомительную информацию, которая может быть изменена без предварительного уведомления для улучшения качество продукта